

Mounting / operation instruction

Montage / Betriebsanleitung

Montažna navodila

Exterior street luminaire

Aussen Strassenleuchte

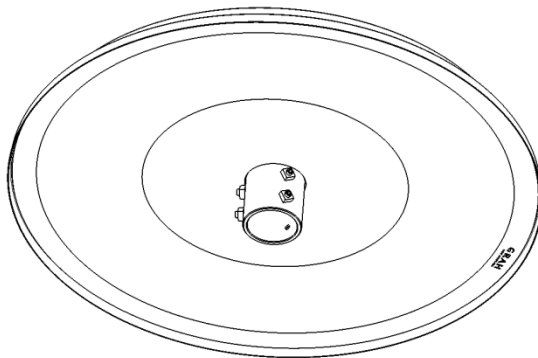
Zunanja svetilka

DIMA 55

CE

IP65


CLASS I



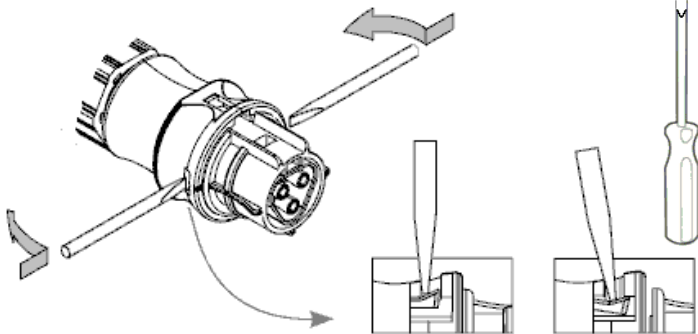
Keep for future reference!

Bitte aufbewahren!

Prosimo hranite!

	<p>$A_w = 0,051 \text{ m}^2 (0.17 \text{ ft}^2)$</p>
<p>max. 8.0kg</p>	<p>PZ1 0,8x4,0 SW 3,0 13</p>
<p>a</p> <p>Ø10...18 mm</p>	<p>b</p> <p>Ø10...18 mm</p>

1a

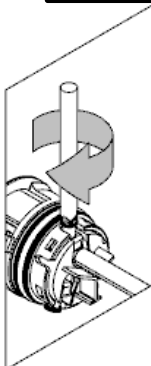
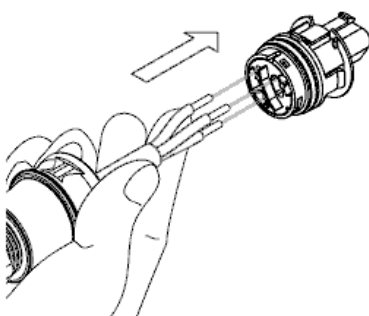


0,8x4,0



0,8.....1 Nm

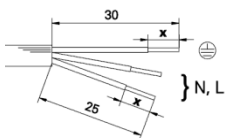
2a



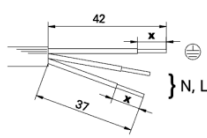
PZ1



Φ10-14



Φ13-18



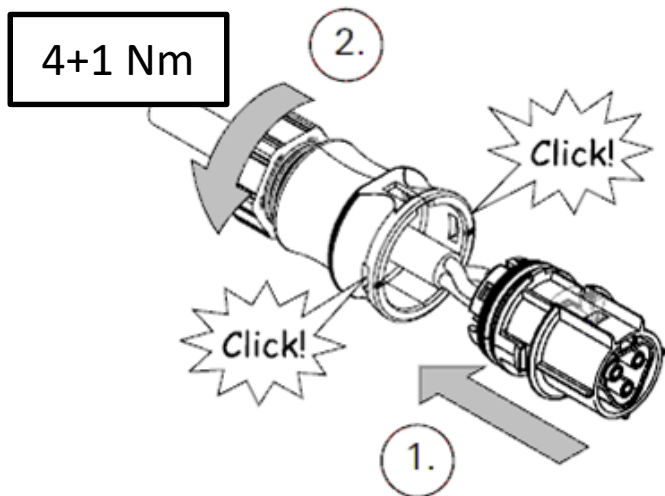
L

N

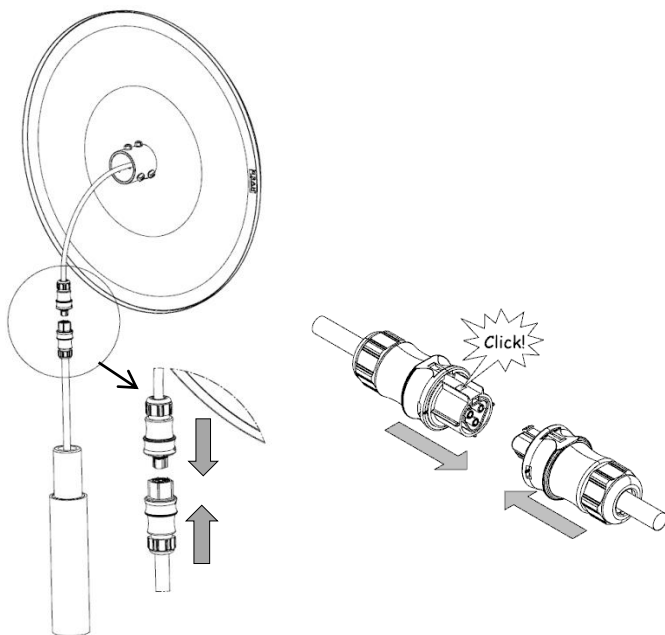


	Φ10...14	Φ13...18
x	8 mm (Φ 0,75...6 mm ²)	

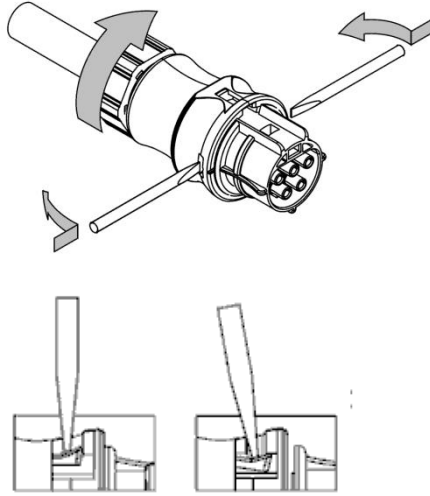
3a



4a



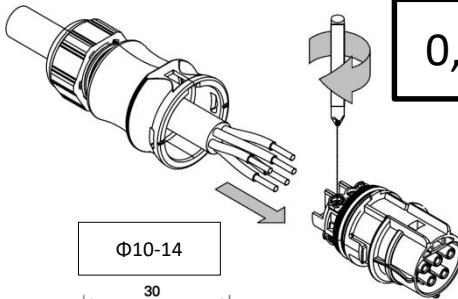
1b



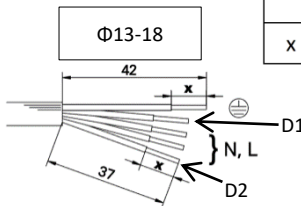
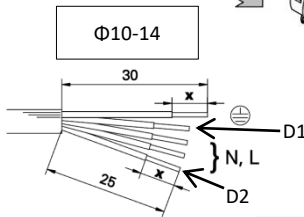
0,8x4,0



2b



0,8.....1 Nm

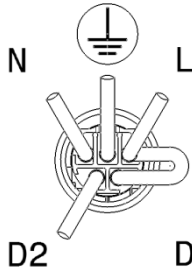
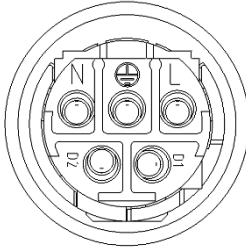


	Φ10...14	Φ13...18
x	8 mm (Φ 0,75...6 mm ²)	

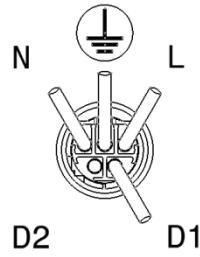
PZ1



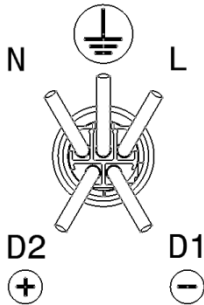
3b



L (D2) = 0V → = 50%
 L (D2) = 230V → = 100%

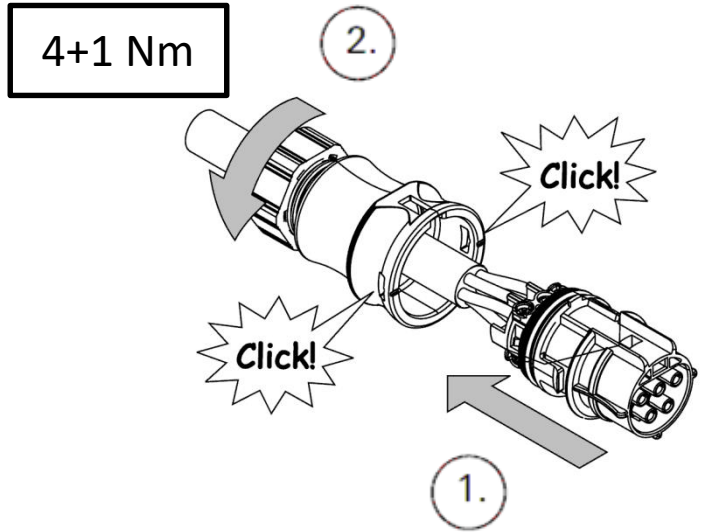


L (D1) = 0V → = 100%
 L (D1) = 230V → = 50%

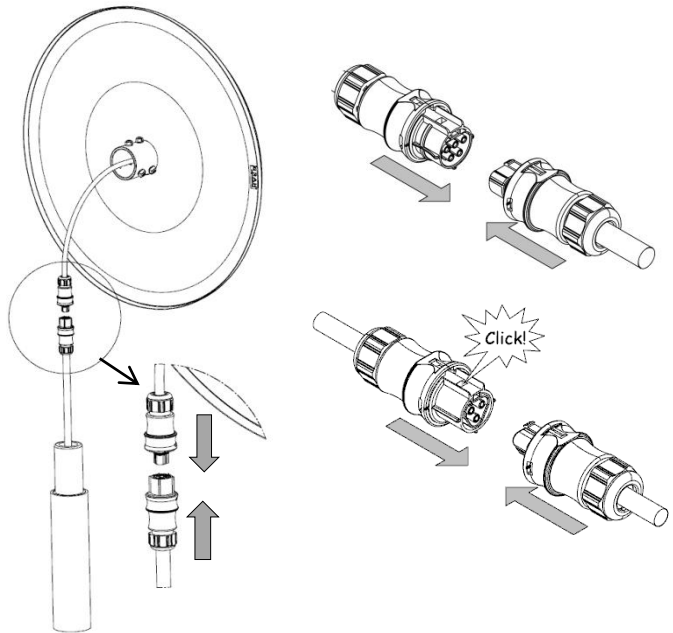


DC 1-10V
 = 1-100%

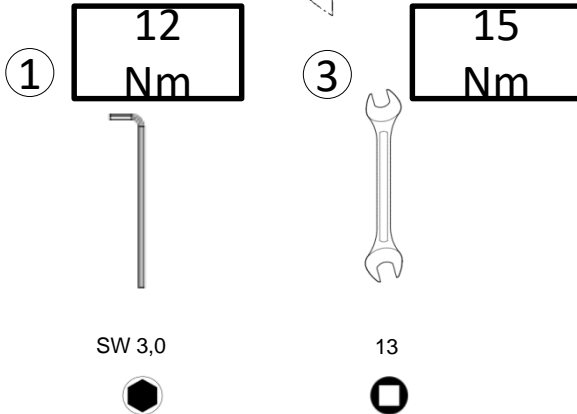
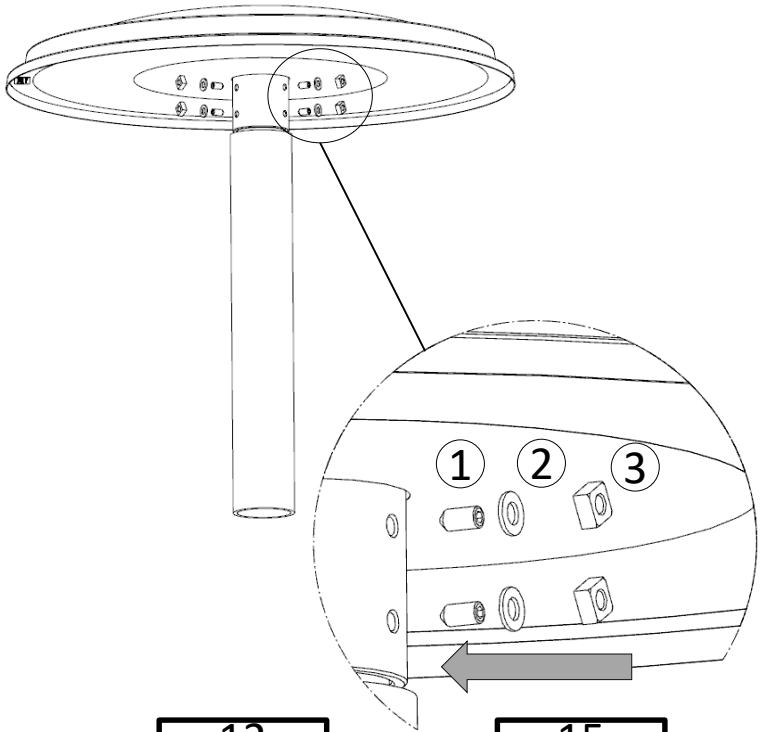
4b



5b



6



General safety information / Sicherheitshinweis

USA GB CDN

Installation / maintenance only by qualified personnel.

DE A CH

Installation / Wartung kann durch entsprechend qualifizierte Person eingeholt werden.

SLO

Montažo/vzdrževanje lahko opravi le strokovno usposobljena oseba.

F B

Les opérations d'installation et d'entretien doivent être effectuées exclusivement par des personnes qualifiées.

HR BIH

Montažu/održavanje mora vršiti odgovarajuće osposobljena osoba.

SCG

Montažu/održavanje može da obavi samo stručno osposobljena osoba.

S

Montering akötsel endaat av fackfolk.

I

Montaggio / Manutenzione solo per mezzo di Personale specializzato.

TR

Montaj ve Bakim sadece yetkili personel tarafından yapılmalıdır.

H

A szerelés / karbantartás csak szakszemélyzet végezheti.

N

Monteres kun av fagpersonell.

NL

Montage / service alleen door vakkundig personeel.

R

Монтаж / обслуживание только специалистами.

P

Montagem/Manutenção efectuada unicamente por pessoal técnico especializado.

GR

Τοποθέτηση / Συντήρηση μόνο από ηλεκτρολόγο.

SK CZ

Montáž a údržba může být prováděna výhradně odbornou pracovní silou.

POL

Montaż / konserwacja tylko przez fachowy personal.

E

El montaje y mantenimiento lo efectuaran únicamente los técnicos especializados.

Modification and opening of the device is not allowed!
Eingriffe und öffnen des Gerätes verboten!

GRAH Lighting

Zadružna ul. 6
SI-2310 Slovenska Bistrica
Slovenija

Tel.: +386 (0)82 801 424
Fax: +386 (0)82 801 402
Mail: info@grahlighting.com
www.grahlighting.com