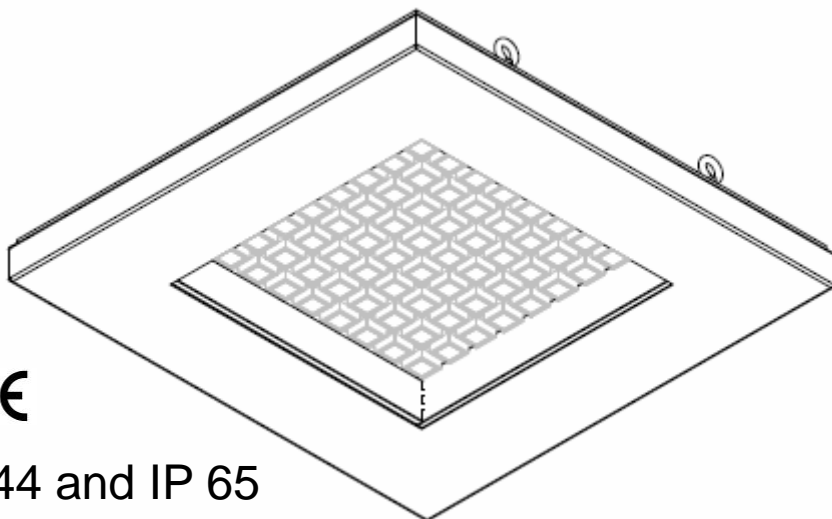


Mounting / operation instruction
Montage / Betriebsanleitung

Interior comercial luminaire
Innen Hallen beleuchtung

TERRALITE ECO



CE

IP44 and IP 65



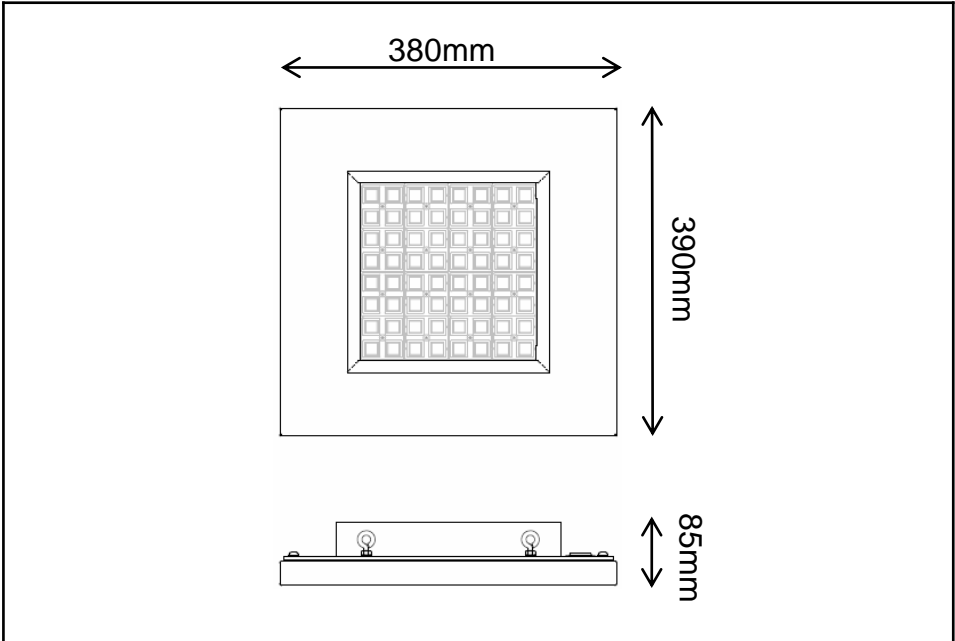
CLASS I

Keep for future reference!

Bitte aufbewahren!

TDO_PRD_L81_01

GRAH[®]
LED LIGHTING



2x 4m

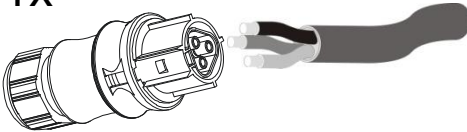


4x



max. 6,70 kg

1x



Ø10...18 mm



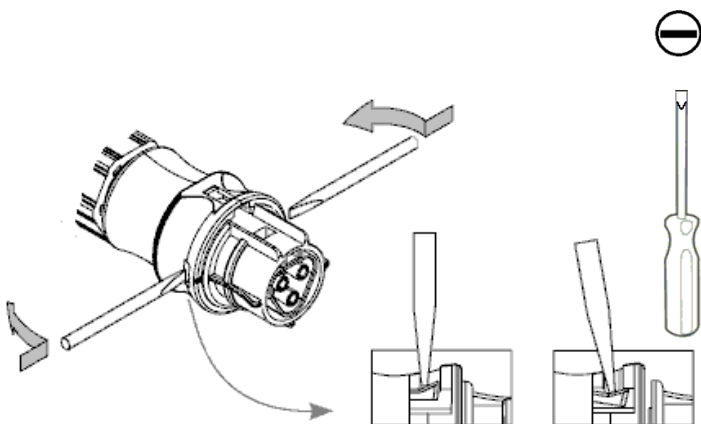
0,8x4,0



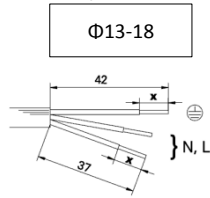
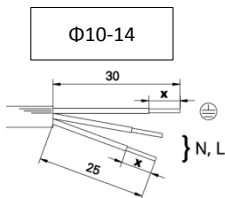
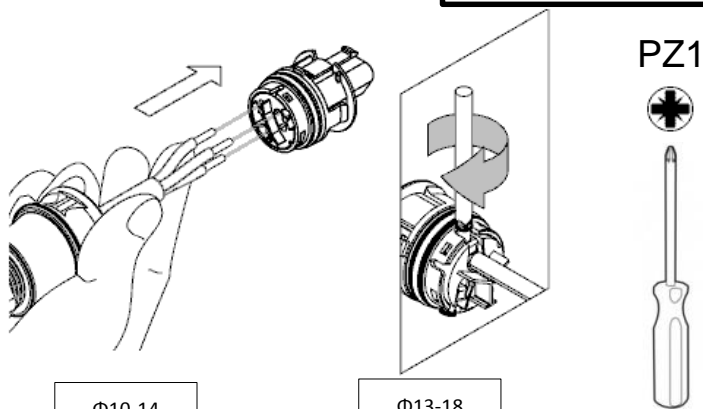
PZ1



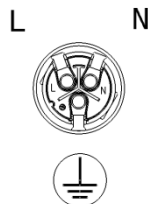
0,8 x 4,0

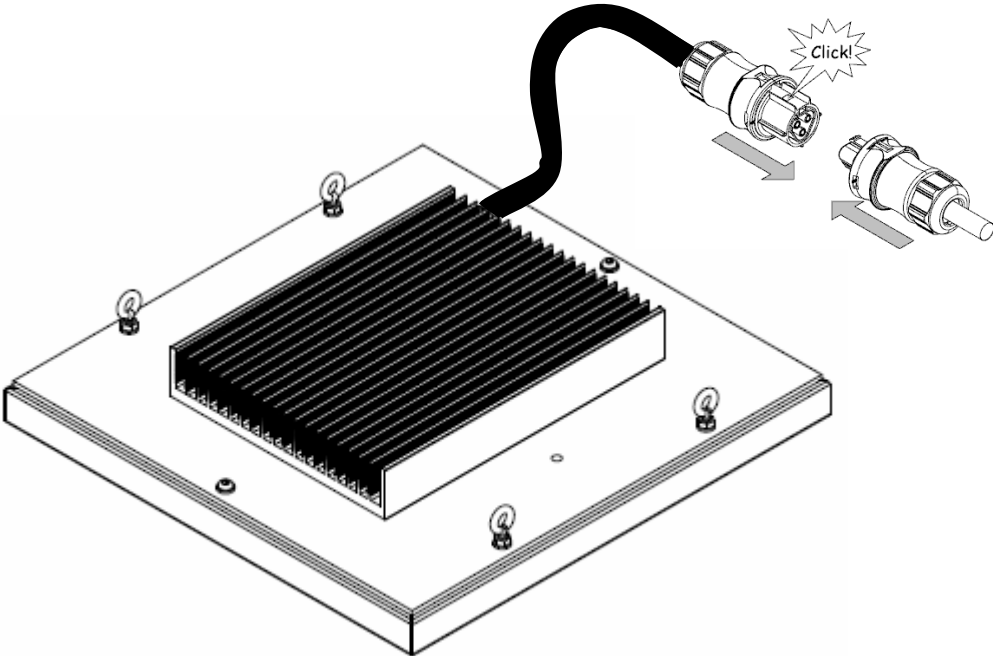
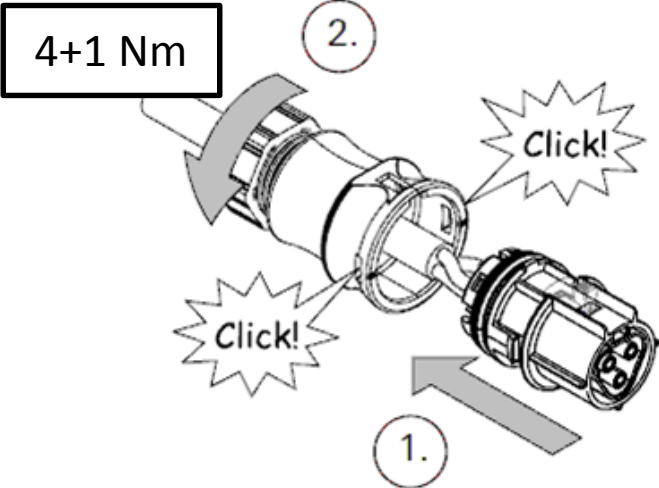


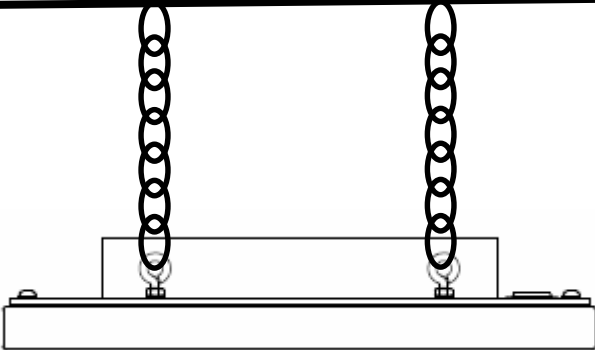
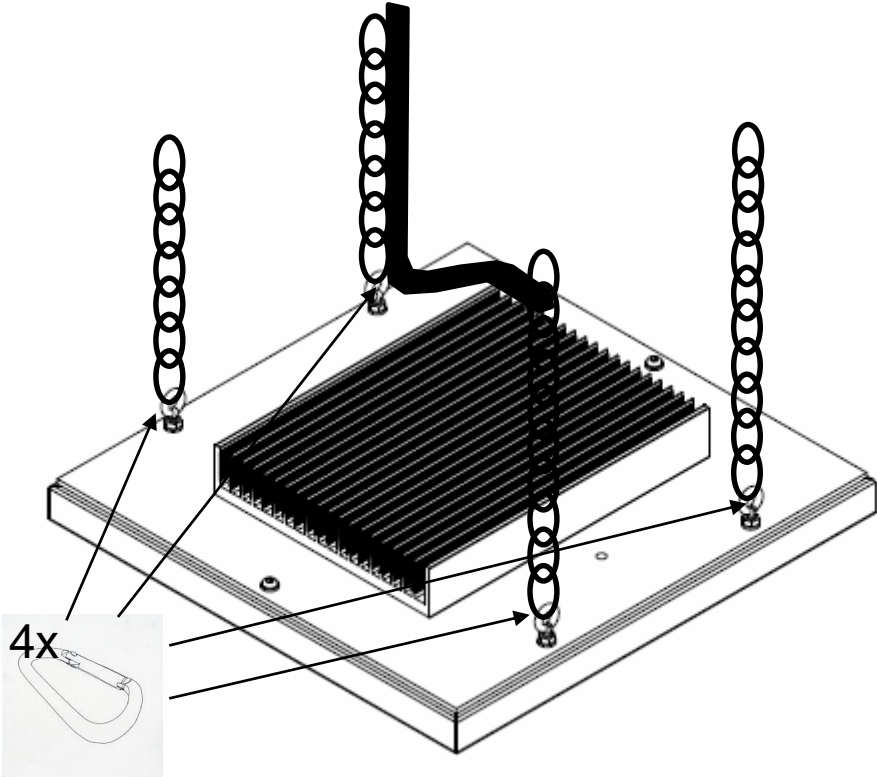
0,8.....1 Nm



	Φ10...14	Φ13...18
x	8 mm (Φ 0,75...6 mm ²)	







General safety information / Sicherheitshinweis

USA | GB | CDN

Installation / maintenance only by qualified personnel.

DE | A | CH

Installation / Wartung kann durch entsprechend qualifizierte Person eingeholt werden.

SLO

Montažo/vzdrževanje lahko opravi le strokovno usposobljena oseba.

F | B

Les opérations d'installation et d'entretien doivent être effectuées exclusivement par des personnes qualifiées.

HR | BIH

Montažu/održavanje mora vršiti odgovarajuće osposobljena osoba.

SCG

Montažu/održavanje može da obavi samo stručno osposobljena osoba.

S

Montering akötsel endaat av fackfolk.

I

Montaggio / Manutenzione solo per mezzo di Personale specializzato.

TR

Montaj ve Bakim sadece yetkili personel tarafından yapılmalıdır.

H

A szerelés / karbantartást csak szakszemélyzet végezheti.

N

Monteres kun av fagpersonell.

NL

Montage / service alleen door vakkundig personeel.

R

Монтаж / обслуживание только специалистами.

P

Montagem/Manutenção efectuada unicamente por pessoal técnico especializado.

GR

Τοποθέτηση / Συντήρηση μόνο από ηλεκτρολόγο.

SK | CZ

Montáž a údržba může být prováděna výhradně odbornou pracovní silou.

POL

Montaż / konserwacja tylko przez fachowy personal.

E

El montaje y mantenimiento lo efectuaran únicamente los técnicos especializados.

Modification and opening of the device is not allowed!
Eingriffe und öffnen des Gerätes verboten!

GRAH®
LED LIGHTING

Zadružna ul. 6
SI-2310 Slovenska Bistrica
Slovenia

Tel.: +386 82 801 424
Fax: +386 82 801 402
Mail: info@grahlighting.com
www.grahlighting.com